



TECHNISCHE AUSSTATTUNGSMERKMALE

- Gebäudeunabhängige, flexible, nicht fixierte Aufstellung im Raum
- Einfacher Plug & Play-Anschluss per Schuko-Stecker an das vorhandene Stromnetz
- An Bodenunebenheiten anpassbare Bodenplatte durch vier Stellfüße (maximale Höhenverstellung + 20mm)
- Stabile Bodenplatte mit akustisch wirksamen Teppich
- Einfacher Positionswechsel durch integrierte Bodenrollen
- Stahl Lappenbänder in schwarz, mechanische Schließung für schalldichten Türanschluss
- Wandaufbau 2 Seiten Akustikpaneel, 1 Seite Akustikpaneel Technik mit Ablageboard (Whiteboard) und Elektrifizierung
- Abgehängte Decke zur Verblendung der Luft und Licht Anschlüsse, integrierter Beleuchtung (direkt) und Belüftung
- Luft-Fördervolumen 160m³/h, entspricht ca. 100-fachen Luftaustausch pro Stunde
- Schallpegeldifferenz von innen nach außen von bis zu 35 db



ABMESSUNGEN

Breite außen Breite innen	975 mm 850 mm
Tiefe außen Tiefe innen	975 mm 850 mm
Innenhöhe	2001 mm
Außenhöhe	2140 mm (benötigte bauseitige Raumhöhe: 2300 mm)
Paneel-Maße außen	Breite: 850 mm Höhe: 2080 mm
Paneel-Maße innen	Breite: 850 mm Höhe: 2080 mm

MATERIALIEN UND FARBEN

Paneel-Ausführung außen	Melamin
Paneel-Ausführung innen	Akustik, Stoff Polo
Stoff Polo	20 Farben: Zusammensetzung: 100 % Polyester Gewicht: ca. 350 g/m, Breite: 140 cm Lichtecktheit: Note 6 (EN ISO 105-B02) Reibechtheit: nass: 4 – 5 / trocken: 4 – 5 Scheuerfestigkeit: 150.000 Touren (Martindale; EN ISO 12947) Brandverhalten: DIN EN 1021-1/2
Teppich akustisch	Xerra T-Sonic Rückenausführung: Bitumen-Akustikfilz Flächengewicht: ca. 5400g/m ² Brandverhalten: Cfl-s1 (B1) Schallabsorptionsgrad: alpha w 0,30
Stofffarben	Polo: Kaschmirweiß, Cappucino, Schokobraun, Honiggelb, Orange, Kupferrot, Rubinrot, Chillirot, Shirazrot, Königsblau, Purpur, Wasserblau, Standardblau, Nachtblau, Hellgrün, Grün, Irischgrün, Platingrau, Grau und Schwarz
Farboberflächen	Melamin: Weiß, Silber, Vulkanschwarz VV, Anthrazit, Creme winterweiß, Grau, Vulkangrau, Congo
Glas	Einscheibensicherheitsglas 8 mm (ESG)

KONSTRUKTION

Deckel/Zwischendecke	Deckel: 30mm Multiplex Eiche Zwischendecke: 13mm Dekorspanplatte in Weiß (CARB)
Skelett- und Elementprofil	Eckpfosten aus Stahl, Sichtblende aus Stahl
Bodendichtung/Bodenanschluss	Boden: 30mm Multiplex Eiche mit Teppich beklebt
Tür	Holzrahmentür (Drehtür) aus 30mm Multiplex Eiche und 8mm Sicherheitsglas (ESG), zwei Stahllappenbänder in schwarz, Griffgarnitur aus Eiche in Schwarz lackiert

TECHNIK

Elektrifizierung	1x bauseitiger Stromanschluss (230V/50Hz) für, Licht Lüftung und Steckdosen; die Bedienung von Licht und Luft erfolgt über einen im Tablar verbauten Schalter
Belüftung	Gebäudeunabhängige Belüftung des Produktes durch Silent Lüfter. Luftaustausch erfolgt mit der Umgebungsluft. Zuluft über den Boden, Abluft hinter der abgehängten Decke. Lüftungsprinzip: Zwei Silent Lüfter befördern die verbrauchte Luft aus dem Produkt <ul style="list-style-type: none">• Leistungsaufnahme pro Lüfter: 1,44W• Drehzahl pro Lüfter: 1450 rpm• Lautstärke pro Lüfter: 16,4 dB• Fördervolumen pro Lüfter: 80 m³/h• Luftaustausch gesamt: ca. 100 mal die Stunde
Direkte Beleuchtung	Zwei leicht erhabene verbaute LED Downlights der Firma Brumberg in der abgehängten Deckenwanne. <ul style="list-style-type: none">• Leistungsaufnahme: 7,52 W• Lichtfarbe: 3000 K• Schutzart: IP 44• Lichtstrom: ca. 160 lm• Energieeffizienzklasse: A++ bis A
Leistungsaufnahme aller Verbraucher	10,4 W
Gesamtleistungsanschluss verbauter Steckdosen	maximal 3 kW
Leistungsaufnahme Bereitschaftszustand (Standby)	0,1 W
Ionisierung ab Werk oder nachrüstbar	Negativ geladene Ionen inaktivieren Viren und neutralisieren Bakterien <ul style="list-style-type: none">• getestet an Influenza, Corona und Staphylococcus Aureus

AKUSTIK/SCHALL

Schalldichtheit von innen nach außen (Standard-Schallpegeldifferenz DnT)	Schallisolationswert von bis zu 35 dB. Der Messwert bezieht sich auf den fertig montierten bosselino. (Dokument auf Anfrage erhältlich)
---	---

EG-KONFORMITÄTSERKLÄRUNG

Mit der EG-Konformitätserklärung bestätigt die Bosse Design Gesellschaft für Innovative Office Interiors mbH & Co. KG, dass der human space cube HBCU den grundlegenden Gesundheits- und Sicherheitsanforderungen aller relevanten europäischen Richtlinien entspricht, also mit ihnen konform ist.

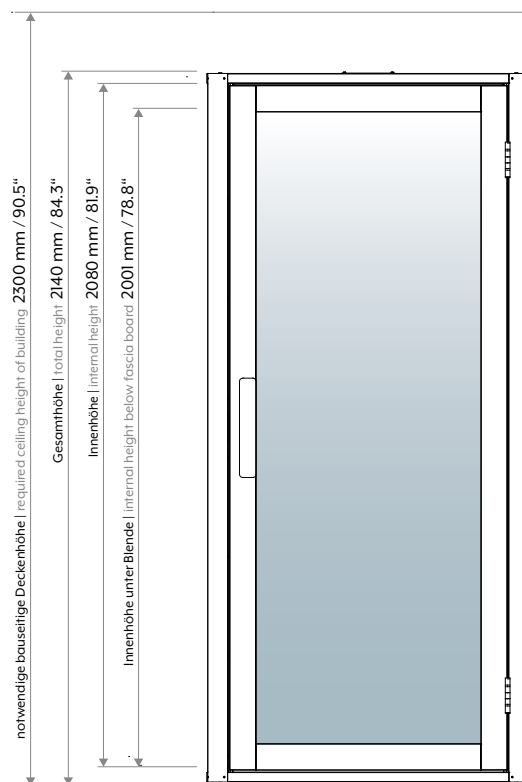
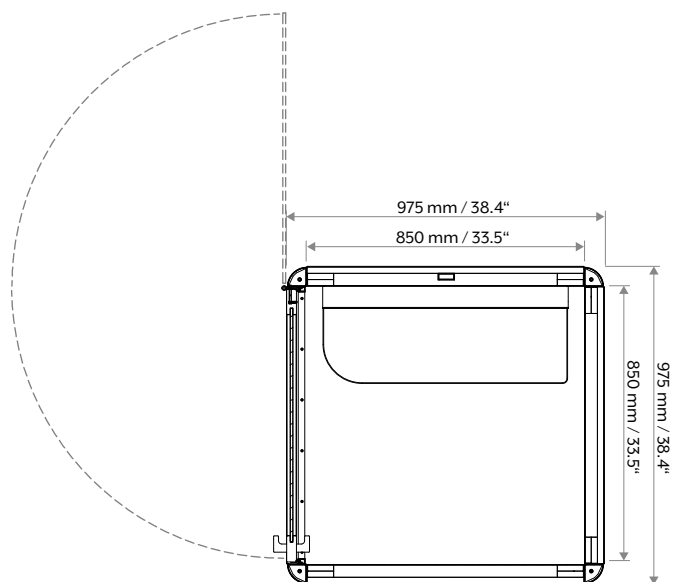
DIMENSIONEN

PANEELE ABMESSUNGEN STANDARD

Innen	Breite: 850mm Höhe: 2080 mm
Außen	Breite: 850 mm Höhe: 2080 mm

CUBE ABMESSUNGEN STANDARD

Innen	Breite: 850 mm Tiefe: 850 mm Höhe: 2010 mm
Außen	Breite: 975 mm Tiefe: 975 mm Höhe: 2140 mm
Bauseitig benötigte Raumhöhe	2300 mm



SCHNITTZEICHNUNGEN



STOFFE

POLO STOFF

Zusammensetzung: 100 % Polyester

Gewicht: ca. 350 g/m, Breite: 140 cm

Lichtechtheit: Note 6 (EN ISO 105-B02)

Reibechtheit: nass: 4 – 5 / trocken: 4 – 5

Scheuerfestigkeit: 150.000 Touren

(Martindale; EN ISO 12947)

Brandverhalten: DIN EN 1021-1/2



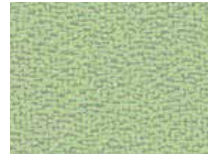
77.03 (4650) *
Honiggelb | Honey yellow



77.44 (4613)
Orange | Orange



77.45 (4612)
Kupferrot | Pure copper



77.11 (4633)
Hellgrün | Vivid green



77.12 (4632)
Irischgrün | Irish green



77.10 (4631)
Grün | Organic green



77.40 (4610)
Chillirod | Chili red



77.42 (4614)
Rubinrot | Rubin red



77.48 (4611)
Shirazrot | Shiraz red



77.72 (4642)
Kaschmirweiß | Cashmere



77.50 (4641)
Cappuccino | Cappuccino



77.60 (4640)
Schokobraun | Chocolate



77.25 (4625)
Wasserblau | Lagoon blue



77.26 (4624)
Purpur | Purple



77.20 (4621)
Standardblau | Classic blue



77.31 (4602)
Platingrau | Platin



77.30 (4601)
Grau | Metal grey



77.33 (4600)
Schwarz | Midnight black



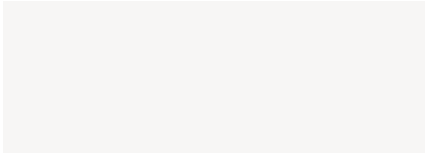
77.27 (4626)
Königsblau | Royal blue



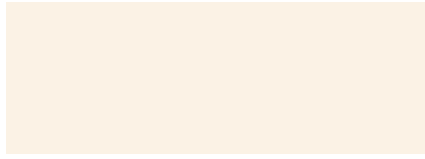
77.29 (4620)
Nachtblau | Midnight blue

OBERFLÄCHEN

UNIDEKORE | PLAIN FINISHES



Weiß | White



Creme winterweiß | Creme winter white



Grau | Grey



Silber | Silver



Congo | Congo



Vulkangrau | Volcano grey



Anthrazit | Anthracite



Vulkanschwarz VV | Volcano black VV

ELEKTRIFIZIERUNG

- Ablagetisch
- Magnetisches Whiteboard mit Stiftablage
- Ins Whiteboard integrierter Gira Schalter
- Ins Whiteboard integrierte Gira Schuko Steckdose
- Optional: Gira USB-Spannungsversorgung A&C



LUFTWECHSELRATE

Ermittlung des Raumvolumens

Länge (0,884 m) x Breite (0,854 m) x Höhe (2,08 m) = Raumvolumen (1,57 m³)

Luft-Fördervolumen

Fördervolumen pro Lüfter (80,47m³/h) x Anzahl der Lüfter (2 Stück) = gesamtes Luftfördervolumen (160,94 m³/h)

Luftaustausch gesamt

Luft-Fördervolumen (160,94m³/h) / Raumvolumen (1,57 m³) = Luftaustausch gesamt (ca. 100-fach pro Stunde)

Luftwechsel-Ermittlung gemäß der Personenanzahl im Raum:

Luftnorm pro Person (25m³/h) x Personenanzahl (1) = Luftwechselrate (25 m³/h)

Luftnorm pro Person (45m³/h) x Personenanzahl (1) = Luftwechselrate (45 m³/h)

L (Luftwechselrate)

LI (die Luftnorm pro Person, m³/h)

NL (Personenanzahl im Raum)

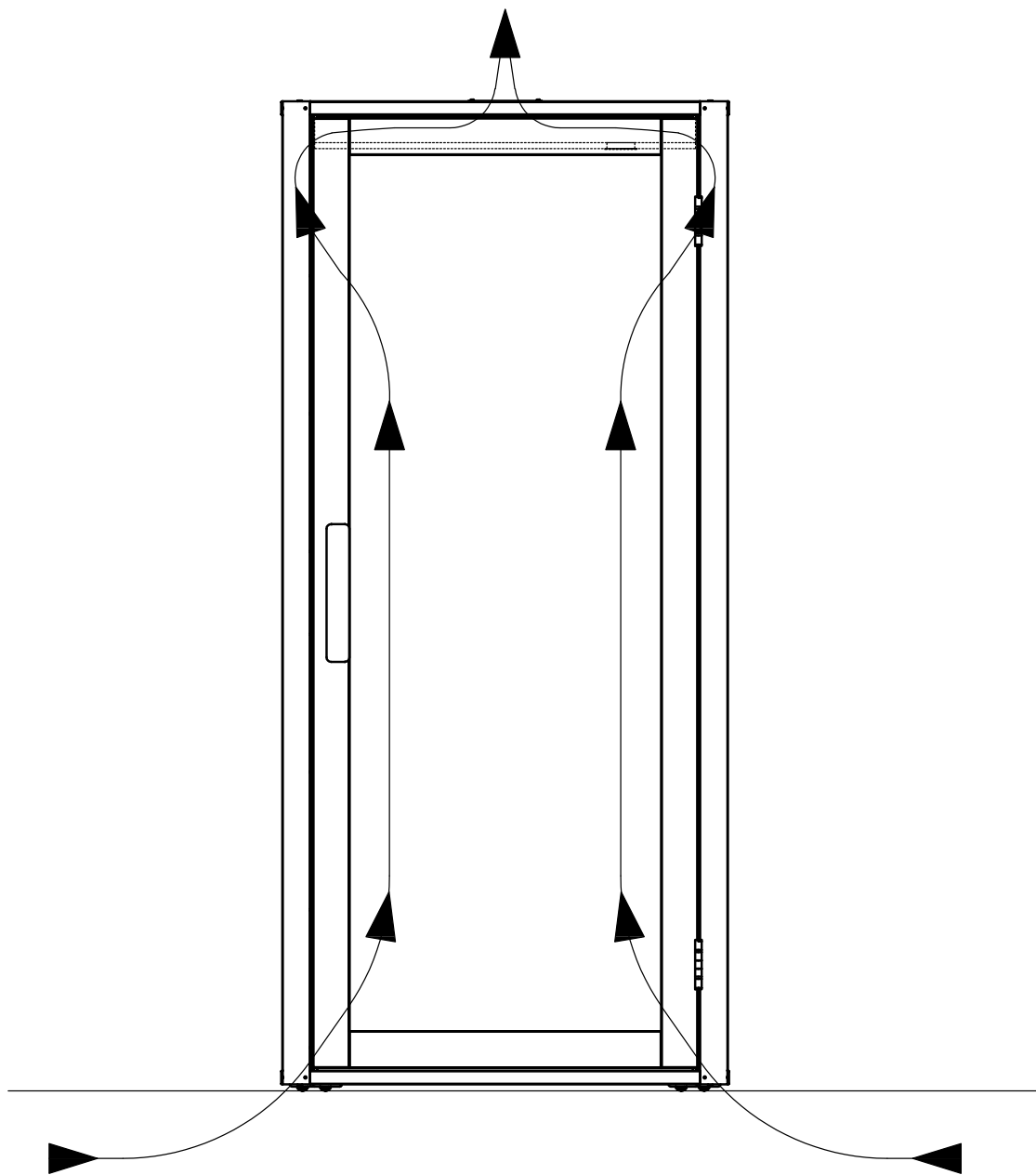
20 bis 25m³/h pro Person bei minimaler körperlicher Aktivität

45m³/h pro Person bei leichter Körperarbeit

LÜFTUNGSPRINZIP

Das gebäudeunabhängige Lüftungsprinzip des bosselino basiert auf einen Luftaustausch mit der Umgebungsluft. Diese wird von unten angesaugt (vorne und hinten). Unter den Paneelen (beidseitig) strömt die Luft nach oben und wird aus der Telefoncube abgesaugt.

Dieser Kreislauf erzeugt eine kontinuierliche Luftumwälzung und sorgt für ein bestmögliches Raumklima. Das Belüftungssystem arbeitet dabei geräuscharm und energieeffizient.



EC-Declaration of Conformity



We, the company **Bosse Design**
Gesellschaft für Innovative Office Interiors mbH & Co. KG
Stahler Ufer 7
D-37671 Höxter

confirm that the product described below is in compliance with the governing EC-regulations as mentioned in this form and production will be effected accordingly.

Product	Type	Article Number
Soundproof Conference Room	Bosse Design Bosselino	HBCU - B [mm] x T [mm] x H [mm] B (outside width) = 975 T (outside depth) = 975 H (outside height) = 2140 No other dimensions possible

The conception and construction type of the product made available on the market by Bosse Design Gesellschaft für Innovative Office Interiors mbH & Co. KG complies with the essential requirements of the following guidelines and harmonised standards⁽¹⁾:

Directive	
2014/35/EU	Low Voltage Directive
2014/30/EU	EMC Directive (electromagnetic compatibility)
2001/95/EG	General Product Safety Directive
2011/65/EU	RoHS
2012/19/EU	Waste electrical and electronic equipment (WEEE)

Technical documentation is available at the above-mentioned company on request.

Höxter, 09.10.2020


Andre Heuer
Managing Director

Remarks:

- 1) This declaration of conformity expires its validity if the product is changed, modified, supplemented or if non original parts are installed, as well as improper installation or non intended use without permission of Bosse Design Gesellschaft für Innovative Office Interiors mbH & Co. KG.



bossecube.com
dauphin-group.com

Hersteller | Manufacturer:
Bosse Design Gesellschaft für
Innovative Office Interiors mbH & Co. KG
Stahler Ufer 7
37671 Höxter/Stahle, Germany
+49 5531 1297-0
info@bosse.de

Vertrieb | Distribution:
Dauphin HumanDesign® Group GmbH & Co. KG
Espanstraße 36
91238 Offenhausen, Germany
+49 9158 17-700
info@dauphin-group.com

Bosse